

保守について

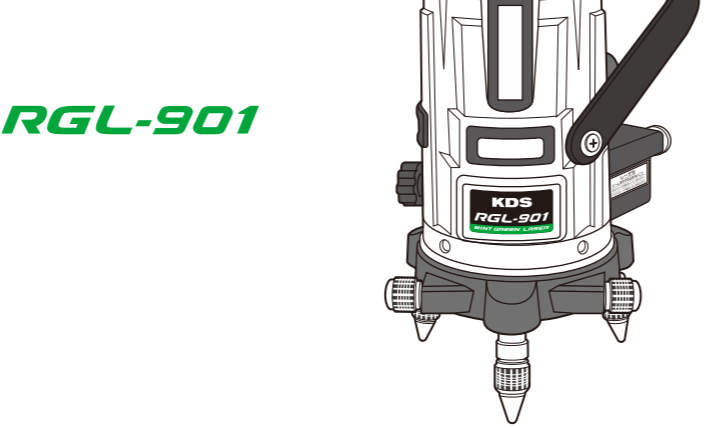
- 三脚を使用する場合は、三脚がしっかり固定されているか確認してください。
- 作業中、雨などがかった場合は水分をよく拭き取ってください。
- 作業終了後は必ず機器各部の清掃をしてください。機器の清掃には柔らかな乾いた布で機器に付着した汚れや湿気を拭き取ってください。アルコール、シンナーなどの揮発性の薬品は使用しないでください。
- 長期間ご使用にならない場合は電池を取り外して保管してください。
- 本体をキャリングケースに収納するときは、電源スイッチを OFF にして可動部がロックされていることを確認し、3本の整準ネジを回しきってからキャリングケースに収納してください。可動部がロックされていない状態、または整準ネジがゆるんだ状態で無理に収納すると本体を破損するおそれがあります。
- 機器の回転部分、ネジの部分などに異物が入ったと思われるときは、速やかにご購入の求めの販売店、またはムラテックKDS CSセンターへ点検をご依頼ください。
- 常に高い精度を維持するために、年間に1～2回の定期点検、検査をおすすめいたします。その際は、ご購入の求めの販売店、またはムラテックKDS CSセンターへご依頼ください。

総輸入販売元 ムラテックKDS株式会社 https://muratec-kds.jp/ 
お問い合わせ先 ムラテックKDS株式会社 CSセンター TEL：0120-34-2381 FAX：0120-34-2382 〒525-0044 滋賀県草津市岡本町大谷 1000-18
<small>RGL901-2023-0926V01.0</small>

KDS オートラインレーザー

MINT GREEN LASER

取扱説明書



はじめに

このたびは、KDS オートライン RGL-901 をご購入いただきまして、誠にありがとうございます。
この取扱説明書は、KDS オートラインを正しくご使用いただくために必要な情報を記載しています。製品をご使用の前に、この取扱説明書を必ずお読みの上、十分に理解されてから正しくお使いください。
別途保証書が同梱されていますので、所定の欄に必要な事項をご記入の上、ムラテックKDS CS センターまでユーザー登録をお願いいたします。ユーザー登録完了後、各種保証サービスの適用を開始します。
※ユーザー登録は弊社ホームページ(<https://muratec-kds.jp/>)もしくはFAXから行えます。

個々に記載されている外観および仕様は、予告なしに変更することがあります。
カタログ・取扱説明書の内容と多少異なる場合もありますのでご了承ください。

⚠ 警告	
⚠ 警告	電池を保管・廃棄するときは、テープなどで接点部を絶縁すること 他の金属と接触すると、発熱、破壊、発火の原因となります。 お住まいの自治体の規則に従って正しく廃棄してください。
🚫 充電禁止	乾電池は充電しないこと 液漏れ、発熱、破壊の原因となります。
🚫 禁止	電池に表示された警告・注意を守ること 液漏れ、発熱、破壊の原因となります。

⚠ 注意	
⚠ 取扱注意	製品を落としたり倒したりしないこと 衝撃や振動で精度が低下する原因となります。
🚫 放置禁止	窓を閉め切った自動車の中や直射日光が当たる場所など、異常に温度が高くなる場所に放置しないこと ケースや内部の部品に悪い影響を与え、火災の原因となることがあります。
🚫 電池確認	長時間使用しないときは電池を取り外すこと 電池の液漏れにより、火災、ケガや周囲を汚損する原因となります。
🚫 取扱確認	三脚の石突きを人に向けて持ち運ばないこと ケガの原因となることがあります。
🚫 禁止	製品を三脚に取り付けるときは、三脚取付ネジで確実に取り付けること 製品が落下して、ケガの原因となります。
🚫 移動注意	三脚を持ち運ぶときは、脚を確実にロックすること ケガの原因となります。
🚫 ロック確認	製品をのせた三脚は、脚を完全にロックすること 三脚が倒れ、ケガの原因となります。
🚫 移動注意	三脚を立てるときは、脚もとに人の手・足がないことを確認すること ケガの原因となります。

⚠ 注意	
🚫 禁止	キャリングケースを踏み台にしないこと すべり落ちたり転げ落ちたりしてケガをする原因となります。
🚫 禁止	キャリングケースのロック・ハンドルが傷んでいたら本体を収納しないこと 本体やケースが落下してケガの原因となります。
🚫 取扱確認	キャリングケースへのベルトの取り付けは確実にすること 本体やケースが落下してケガの原因となります。
🚫 禁止	キャリングケースは高所へ保管しないこと 重いため落下するとケガの原因となります。
🚫 移動注意	三脚に本機を取り付けたまま移動しないこと 転倒したりぶつかったりして、ケガの原因となることがあります。

⚠ 危険	
🚫 禁止	接点部に金属類を差し込まないこと 感電・発熱・発火の原因となります。
🚫 禁止	電源電圧は使用可能範囲内で使用すること 範囲外の電圧で使用すると、感電・発熱・発火・ケガの原因となります。
🚫 分解禁止	分解したり、改造をしないこと 感電・発熱・発火の原因となります。
🚫 注意	直射日光のあたる場所や炎天下の車内、火やストーブのそばなど、高温になる場所で使用、保管、放置しないこと 火災の原因となります。

⚠ 警告	
🚫 禁止	水などにぬらさないこと 感電・発熱・発火の原因となります。
🚫 禁止	破損したまま使用しないこと 感電・発熱・発火の原因となります。
🚫 禁止	ぬれた手で電源プラグの抜き差しをしないこと 感電の原因となります。
🚫 保管確認	幼児または子供の手の届かないところに保管すること ケガの原因となります。
🚫 取扱確認	ACアダプターの電源プラグおよびDCプラグを根元まで確実に差し込むこと 誤動作や故障の原因となります。
🚫 禁止	ACアダプターをコンセントから抜くときは、コードを無理に引っ張らないこと コードが傷つき、火災・感電の原因となります。

⚠ 警告	
🚫 禁止	使用中、保管時に、異臭・発熱・変色・変形など、今までと異なるときは直ちにコンセントから抜くこと 異常な状態のまま使用すると、火災・感電の原因となります。
🚫 禁止	ACアダプターは誤った使い方をしないこと 火災・感電の原因となります。 ・コードを傷つけたり、加工したり、ねじったり、引っ張ったり、無理に曲げたりしないでください。
🚫 取扱注意	雷が鳴りはじめたら、ACアダプターをコンセントから抜くこと 落雷により火災・感電の原因となります。

⚠ 注意	
🚫 注意	傷んだコネクター部、ゆるいコンセントの差し込みは使用しないこと 感電・ショート・発火の原因となります。
🚫 取扱注意	重いものをのせたり、落下させないこと ケガ・電池の液漏れ・発熱・発火・破裂の原因となります。
🚫 禁止	ほこりや湿気が多い場所で使用、保管しないこと 火災・感電の原因となることがあります。

セット内容物の確認

次のものがキャリングケース内に同梱されていることを確認してください。

- ◇ KDS オートラインレーザー本体
- ◇ 電池ホルダー（本体バッテリーボックス内にセット済み）
- ◇ 本体用単3形乾電池 4本（モニター用）
- ◇ 専用 AC アダプター
- ◇ 取扱説明書（本書）
- ◇ レーザーゴーグル
- ◇ ターゲット板 2枚
- ◆ 受光器（LRV-4RG）
- ◆ 受光器用クランプ
- ◆ 受光器用 006P（9V）乾電池1本（モニター用）

注）◆で示された商品は該当するセット販売品のみに同梱されています。

安全上のご注意

ご使用前に「安全上のご注意」をよくお読みの上、正しくお使いください。
この「安全上のご注意」は、製品を安全に正しく使用していただき、あなたや他の人々への危害や財産への損害を未然に防止するために、必ずお守りいただきたいことを記載しています。内容を理解してから本文をお読みいただき、お読みになった後は、お使いになる方がいつでも見られるところに必ず保管してください。
その表示と意味は次のようになっています。

⚠ 危険	この表示を無視して誤った取り扱いをすると、人が死亡または重傷を負う差し迫った危険の発生が想定される内容を示しています。
⚠ 警告	この表示を無視して誤った取り扱いをすると、人が死亡または重傷を負う可能性が想定される内容を示しています。
⚠ 注意	この表示を無視して誤った取り扱いをすると、人が傷害を負う可能性が想定される内容および物的損害の発生が想定される内容を示しています。

取扱上のお願

◇ 作業前に必ず『4. 使用前の点検について』にしたがって機器の精度を確認ください。

◇ 落下や転倒など、本体に大きな衝撃または振動を与えないでください。

◇ 本体を持ち運ぶときは、必ず電源を OFF にして可動部がロックされたことを確認後、キャリングケースに収納して移動してください。

◇ 三脚を使用する場合は、三脚がしっかり固定されているか確認してください。

◇ 移動するときには、三脚から本体を取り外してください。

◇ 精度のくるいの原因となりますので、本体をキャリングケースに収納した状態で、キャリングケースを落下またははげしい振動を与えないでください。

◇ 本体を直接地面に置いて使用した後は、土やほこりを取り除いてキャリングケースに収納してください。

◇ バッテリーボックス内部および接点に水分やほこりがつかないように注意してください。

◇ 本体をキャリングケースに収納する場合は、本体がぬれていないことを確認してください。本体がさびる原因となります。

◇ ACアダプターをご使用にならない場合は、ACアダプター差込口のカバーを必ずお閉めください。

◇ 急激な温度変化が起きた場合に、一時的に精度がくろう場合があります。

◇ 温度変化の激しい現場の作業等でご使用の場合はすぐに測定を行わず、現場の環境温度に機器を十分なじませ（約1時間程度）、その後ご使用ください。

◇ 本体やキャリングケースはご使用環境や経年劣化により、変色する可能性があります。

お守りいただく内容の種類を次の絵表示で区分し、説明しています。

⚠ 記号は、注意（危険、警告を含む）を促す内容を意味しています。図の中や近くに具体的な注意内容が記載されています。

🚫 記号は、禁止（してはいけないこと）の行為を意味しています。図の中や近くに具体的な禁止内容が記載されています。

🚫 記号は、行為を強制すること（必ずすること）を意味しています。図の中や近くに具体的な強制内容が記載されています。

⚠ 危険		⚠ 警告	
🚫 見えないこと	ビームをのぞきこまないこと 失明や視力障害の原因となります。	🚫 電池を取る	熱くなる、煙が出る、こげ臭いなどの異常時は、速やかに電池を取り出すこと そのまま使用すると、火災、やけどの原因となります。 電池を取り出す際、やけどに十分注意してください。電池を抜いて、ご購入の求めの販売店またはムラテックKDS CSセンターに修理を依頼してください。
⚠ 警告		🚫 すぐに修理依頼を	🚫 ロックを確認
🚫 分解禁止	分解、改造をしないこと 火災・感電・やけどの原因となります。	🚫 警告	キャリングケースに本機を入れて持ち運ぶ場合は必ずキャリングケースのロックを確実に締めること 本体が落下してケガの原因となります。
🚫 向けないこと	他の人の目や顔にレーザーを向けないこと 失明や視力障害の原因となります。	🚫 警告	幼児または子供の手の届かないところに保管すること ケガの原因となります。
🚫 使用禁止	引火、爆発の恐れがある場所で使用しないこと プロパンガス、ガソリンなど引火性ガスや粉塵の発生する場所で使用すると爆発や火災の原因となります。	🚫 警告	指定の電池、専用 AC アダプターを使用すること 指定以外のものを使用すると、火災・感電・やけどの原因となります。
🚫 使用禁止	機器使用中に雷が鳴り出したら、機器に触れないこと 感電の原因となります。雷が鳴り止むまで機器から離れてください。	🚫 禁止	電池をショート、分解しないこと 液漏れ、発熱、破壊の原因となります。
🚫 禁止	電池を火に入れたり、加熱しないこと 液漏れ、発熱、破壊の原因となります。		

1. 各部の名称と機能

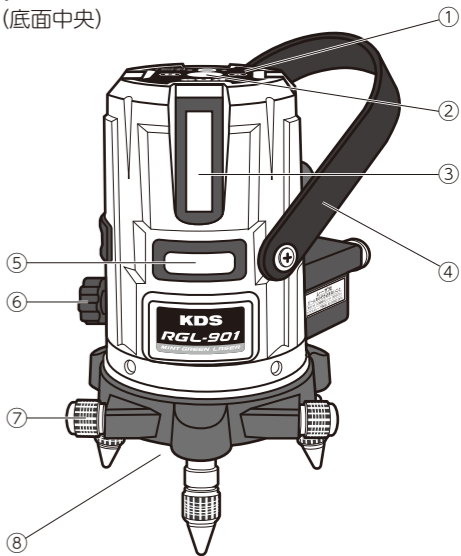
1.1 各部の名称

1.1.1 本体

- ①操作パネル（『1.1.2 操作パネル』参照）
- ②円形気泡管
電源 ON でバックライトが点灯します。
暗い場所で使用する場合に便利です。
- ③縦ライン照射窓
- ④キャリングベルト
- ⑤横ライン照射窓
- ⑥電源スイッチ（OFF 時ロック機構オン）

電源スイッチを ON にすると、ロック機構が外れます。本体を移動するときには、必ず電源スイッチを OFF にして可動部をロックしてください。

- ⑦縦ライン位置微調整ネジ
- ⑧地墨ポイント照射窓（底面中央）



⑨ 調光つまみ

つまみを左右に回すことでラインの明るさを調整できます。

⑩ バッテリーボックス

⑪ カバー固定ネジ

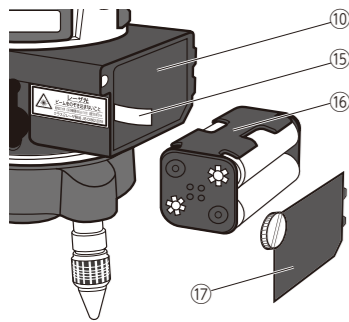
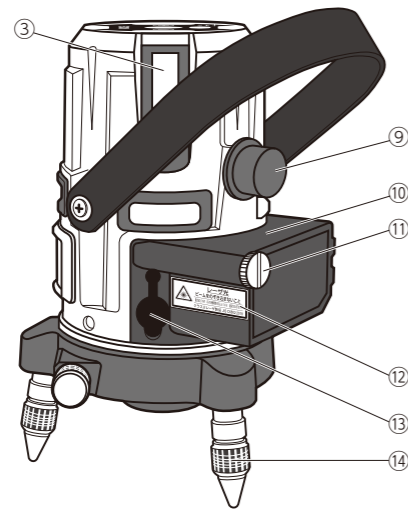
⑫ 警告シール



警告内容に従って、正しくお使いください。

⑬ AC アダプター差込口

⑭ 整準ネジ



⑮ リボン

⑯ 電池ホルダー

リボンが左側から出るようにセットしてください。リボンを通さないとホルダーが外しくなります。

⑰ バッテリーカバー

カバーを閉める際はカバー端の爪を本体側溝に差し込んでから固定ネジを締め付けてください。

3. 操作方法

本機は精密機器です。輸送中の振動や衝撃でレーザーラインの精度がくるう場合がありますのでご使用前に必ず『4. 使用前の点検』に従って精度の確認を行ってください。

3.1 通常モード

1. 本体をしっかりと床面上に置きます。付属の三脚をご使用の場合は、雲台部をハンドルで約 10cm ほど上昇させ固定ネジでしっかりと固定したあと、雲台に本体をしっかりと固定します。
2. 円形気泡管の気泡が円内にはいるよう整準ネジで調整します。
3. 本体の電源スイッチを ON にします。電池残量警告ランプが緑色に点灯します。
4. 横ラインおよび縦ラインスイッチを押して、希望するレーザーラインを照射させます。レーザー光が見えにくい場合は、付属のレーザーゴーグルをご使用ください。(このレーザーゴーグルは、目を保護するものではありません。) 電池残量が少なくなると、電池残量警告ランプが赤色に点灯します。
5. 全ての電池を新しい乾電池またはフル充電された充電電池と交換してください。
6. 使用後は、電源スイッチを OFF にして可動部がロックされたことを確認後、キャリングケースに収納してください。

3.2 調光機能

調光つまみでラインの明るさを調整できます。ラインの明るさを調整後、受光器モードを設定するとラインの明るさが自動的に受光器モードの明るさになります。受光器モードを解除すると、調整したラインの明るさに戻ります。



1.1.2 操作パネル

① 縦ラインスイッチ

縦ラインの照射状態を切り替えることができます。照射される縦ラインは次のように切り替わります。2V (正面 + 後ろ) + 地墨点 → 4V (4 方向縦) + 地墨点 → 全縦ライン・地墨点 消灯

② 横ラインスイッチ

このスイッチを押すと、横ラインの照射と消灯が切り替わります。照射される横ラインは次のように切り替わります。2H (正面 + 左) → 4H (水平全周) → 消灯

③ 受光器モードランプ

受光器モードが設定されている時に点灯します。

④ 受光器モード切替スイッチ

レーザーラインを受光器で検出する場合は、受光器モードに切り替えます。

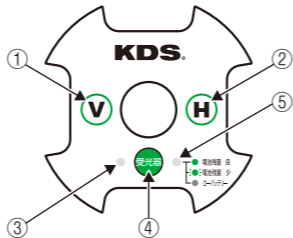
⑤ 電池残量警告ランプ

電池残量が約 40% を切ると点滅してお知らせします。ローバッテリーになると赤色が点灯しますので、新しい乾電池か充電済みニッケル水素充電電池に取り換えるか、AC アダプターの使用に切り替えてください。

緑 色：電池残量 40% 以上

緑 色 点 滅：電池残量 40% 未満

赤 色：ローバッテリー



1.2 主な機能

1. 便利に豊富なライン表示 (『1.3 レーザーラインの出方』イラスト参照) 横ライン用及び縦ライン用の専用スイッチで簡単に必要なラインが選べます。縦 (4 本)、水平 (4 本)、地墨点、鉛直
2. ミントグリーンレーザー 照射されるレーザーラインはダイレクトタイプのグリーンレーザーを使用しています。(地墨点は赤色レーザー) 明るい場所での作業でも、レーザーラインが見やすくなっています。
3. 調光機能 調光つまみでラインの明るさを調整できます。つまみのバックライトはレーザーラインの明るさに応じて点灯 / 点滅します。
4. 高速整準 (クイックダンピング) 素早く整準動作が完了するクイックダンピングシステムを採用。

4. 使用前の点検について

本機をご使用前に必ず精度の点検を行ってください。

本機は精密機械です。輸送中の振動や衝撃によりレーザーラインの精度がくるう場合があります。

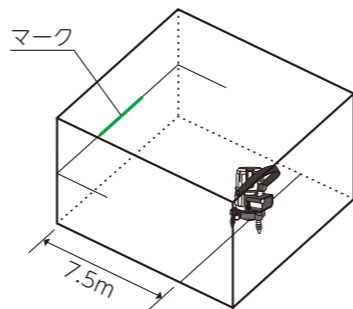
点検方法については、下記の 3 種類の点検項目を参照してください。

- ・横ラインの点検方法 4.1 章参照
- ・縦ラインの点検方法 4.2 章参照
- ・鉛直の点検方法 4.3 章参照

点検は振動のない、床面ができるだけ水平で平らな場所を選んで行ってください。常に最良の状態を維持するために、1年に1~2回は定期点検を受けることをおすすめいたします。点検につきましてはお買い求めの販売店、またはムラテックKDS CSセンターまでご依頼ください。

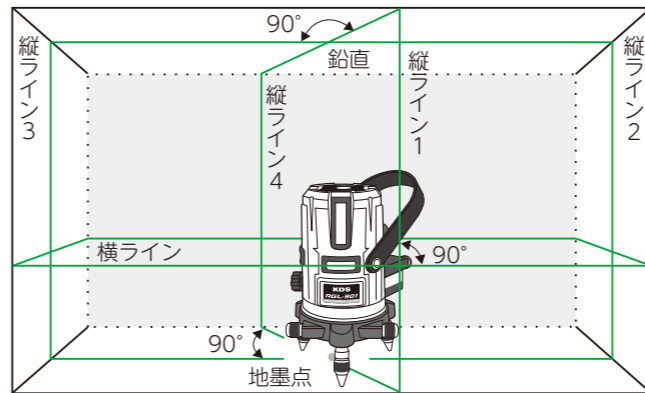
4.1 横ラインの点検方法

1. 平らな壁面があり、床面ができるだけ平らな場所で行ってください。
2. 本体を壁から約 7.5 m 離れたところに置きます。本体の整準ネジを調整して円形気泡管の気泡を中央に入れます。
3. 本体の電源を入れ、横ラインスイッチを押して横ラインを点灯させます。
4. 横ラインの中央の位置をラインに合わせてマークします。
5. 本体を左右に回して高さを先ほどマークした位置と比較し、ずれを確認します。
6. ずれが±1mm以内であれば許容範囲内です。もし許容範囲を超えている場合は、お買い求めの販売店、またはムラテックKDS CSセンターまで調整をご依頼ください。



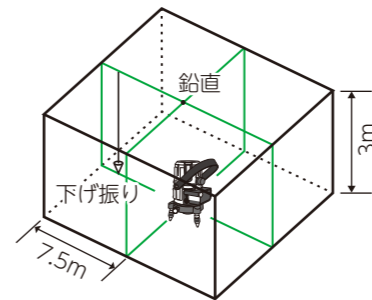
5. 電池残量 (ローバッテリー) 警告表示 電池残量が少なくなると、電池残量警告ランプが緑色点灯から緑色点滅 (残量約 40% 未満)、または赤色 (ローバッテリー) に変化してお知らせします。
6. 自動補正外警告 自動補正範囲外の場合はレーザーラインが点滅し、アラーム音とともにお知らせします。
7. 温度アラーム 気温が高い場合や長時間の連続使用により、機器の内部温度が高くなると、数秒間隔でラインが点滅し、一定の温度を超えると自動的に消灯になります。電源を OFF して涼しい場所で 1 時間ほど機器を休ませてください。
8. 受光器対応 屋外で使用する場合は受光器を使用することができます。受光器モード切替スイッチを押して受光器モードに設定することにより、受光器が使用できるようになります。
9. 防塵・防滴 IP54 は、外来固形物に対する保護等級が5で、防塵形を意味し、器具の所定の動作および安全性を阻害する量の塵埃 (ちりやほこり) の進入から保護されていることを示し、また水の進入に対する保護等級が4で防まつ形を意味し、いかなる方向からの飛沫 (しぶき) を受けても有害な影響のないことを示します。

1.3 レーザーラインの出方



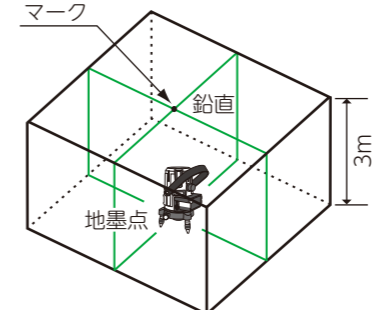
4.2 縦ラインの点検方法

1. 天井の高さが約 3m で床面ができるだけ平らな場所で行ってください。
2. 下げ振りを天井からつり下げます。本体を壁から約 7.5m 離れたところに置きます。本体の整準ネジを調整して円形気泡管の気泡を中央に入れます。
3. 本体の電源を入れ、縦ラインスイッチですべての縦ラインを点灯するよう選択します。
4. 縦ラインを下げ振りの糸上にくるように縦ライン位置微調整ネジで調整します。
5. 同様にして、全ての縦ラインについてずれを確認します。ずれが±1mm以内であれば許容範囲内です。
6. もし許容範囲を超えている場合は、お買い求めの販売店、またはムラテックKDS CSセンターまで調整をご依頼ください。



4.3 鉛直の点検方法

1. 天井の高さが約 3 m で床面ができるだけ平らな場所で行ってください。
2. 本体の整準ネジを調整して円形気泡管の気泡を中央に入れます。
3. 本体の電源を入れ、縦ラインスイッチですべてのラインが点灯するよう選択します。
4. 鉛直をマークします。
5. 本体を 180° 回転させ、鉛直のずれを確認します。ずれが±1 mm 以内であれば許容範囲内です。
6. もし許容範囲を超えている場合は、お買い求めの販売店、またはムラテックKDS CSセンターまで調整をご依頼ください。

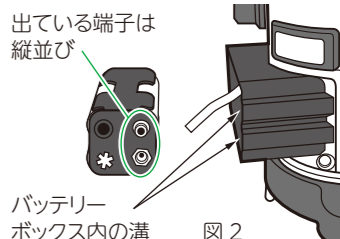
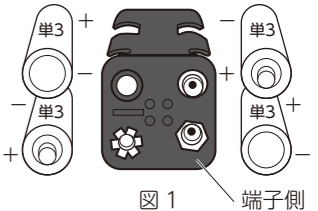


2. 電源について

本機は単3形アルカリ乾電池またはニッケル水素充電電池 (オプション) を 4 本使用します。また、付属の専用 AC アダプターを使用することもできます。電池の銘柄、製造日からの保存期間、使用温度により電池性能に差があるため、動作時間が短い場合があります。

2.1 電池の交換方法

1. カバー固定ネジを回してゆるめ、バッテリーカバーを外しリボンを引っ張って電池ホルダーごと取り出します。
2. ホルダーから使用済みの電池を取り出し、新しい電池と交換します。電池を入れるときは図 1 を参照して電池の極性を間違わないように注意してください。
3. 電池ホルダーを図 2 のように端子が縦並びに出ている方が奥になるよう、バッテリーボックスの溝に沿わせるように挿入します。
4. バッテリーカバーを閉じ、固定ネジを締め付けて固定します。



⚠ 注意

- ・電池交換の際は新しい乾電池、またはフル充電された充電電池とすべて交換してください。
- ・充電電池と乾電池を混ぜて使用しないでください。
- ・長時間ご使用にならないときは、電池を本体から取り出してください。

2.2 AC アダプターから電源をとる

本体の DC プラグ差込み口に AC アダプターの DC プラグをしっかりと差込んでください。



5. 機器仕様

5.1 本体

レーザー光の種類	横ライン4方向、縦ライン4方向、地墨点、鉛直
光源	可視光半導体レーザー
波長 (レーザー光の色)	ライン : 505nm (緑色)、地墨点 : 650nm (赤色)
光出力/レーザークラス	1mW 以下 / クラス 2
水平ライン精度	±1mm / 7.5m
たちライン精度	±1mm / 7.5m
直角精度	90° ± 0.017°
ライン幅	約 2mm / 5m *
制動方式	磁気制動方式
自動補正範囲	約 ± 2°
自動補正外警告	範囲外でレーザー光点滅およびアラーム音
本体回転範囲	360°、全周にわたって微調整可
防塵・防滴	IP54
作業範囲	屋内 : 約 10m (受光器使用時は約 20m)
電源	単 3 形アルカリ乾電池 4 本 (ニッケル水素充電電池も使用可) または、専用 AC アダプター
連続動作時間 (乾電池使用、全点灯時)	連続約 2.5 時間
動作温度範囲	-10°C ~ 40°C
本体寸法	114 (W) × 123 (D) × 195 (H) mm
本体重量	約 1.3kg (電池含む)

*ライン幅の表記についてはあくまで目安です。周辺環境によって異なることがあります。

5.2 AC アダプター

入 力	AC100 ~ 240V、50/60Hz
出 力	DC6V、1.0A